

Dimensions en mm

Rhätische Bahn (RhB), Brig-Visp-Zermatt (BVZ) i Brünig (SBB)

	Tractor Tm2/2	Dresina Tm2/2
Sèrie (quantitat)	5 vehicles	6 vehicles
Tipus de vehicle	Bo - Tractor de maniobres	Bo - Dresina de servei
Ample de via	127 mm (5")	127 mm (5")
Pes en servei	50 kg	62 kg
Velocitat màxima	10,6 km/h	10,6 km/h
Fre dinàmic	resistència	resistència
Motors de tracció	2 BARMA Me100	2 BARMA Me100
Potència	360 W (2 × 180 W)	360 W (2 × 180 W)
Transmissió	Corretja dentada	Corretja dentada
Relació	6:1	6:1
Tensió de servei	12 V	24 V
Bateries	1 × 12 V	2 × 12 V
Regulador	Chopper (12V)	Chopper (24V)
Constructors	Pere Daviu, Fausto Higuero (mecànica), Antoni Garcia (projecte), Jordi Rallo (electricitat i electrònica), Joaquim Duran (pintura)	
Propietaris	RhB 18 Joaquim Cabestany RhB 19 RhB 22 RhB 25 BVZ 2922	RhB 91 Jordi Rallo RhB 92 Antoni Garcia RhB 93 Rafael Sánchez SBB 497 Pere Daviu SBB 583 Conrat Roca SBB 596 Fausto Higuero





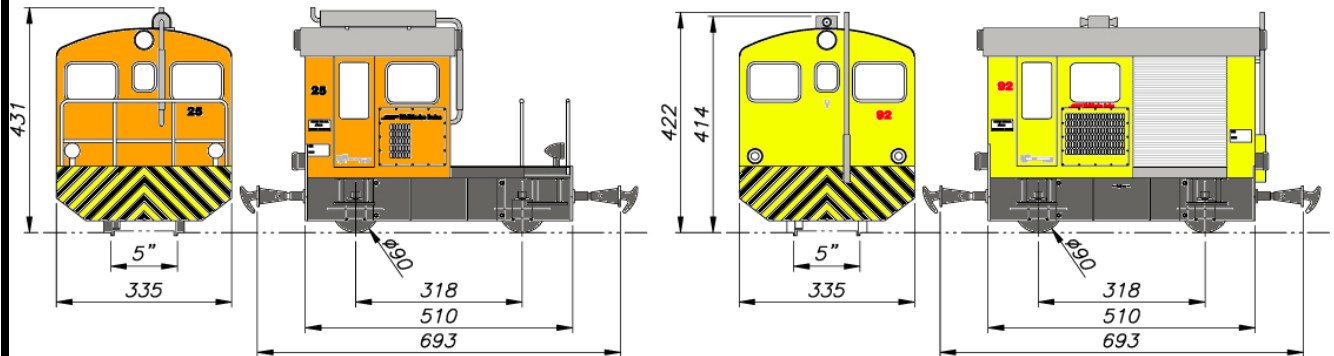
MATÉRIEL ROULANT

LOCOTRACTEUR et DRAISINE Tm2/2

Caractéristiques et dimensions.

TRA-29

Page 1 de 1



Dimensionnes en mm

Rhätische Bahn (RhB), Brig-Visp-Zermatt (BVZ) i Brünig (SBB)

	Locotracteur Tm2/2	Draisine Tm2/2
Nombre (quantité)	5 véhicules	6 véhicules
Type de locomotive	Bo - Locotracteur	Bo - Draisine
Gauge	127 mm (5")	127 mm (5")
Poids en service	50 kg	62 kg
Vitesse maximale	10,6 km/h	10,6 km/h
Frein dynamique	Rhéostatique	Rhéostatique
Moteur de traction	2 BARMA Me100	2 BARMA Me100
Puissance	360 W (2 × 180 W)	360 W (2 × 180 W)
Transmission	courroie dentée	courroie dentée
Relation	6:1	6:1
Tension de service	12 V	24 V
Batteries	1 × 12 V	2 × 12 V
Régulateur	Chopper (12V)	Chopper (24V)
Constructeurs	Pere Daviu, Fausto Higuero (mécanique) Antoni Garcia (projet) Jordi Rallo (électricité et électronique) Joaquim Duran (peinture)	
Propriétaires	RhB 18 Joaquim Cabestany RhB 19 RhB 22 RhB 25 BVZ 2922	RhB 91 Jordi Rallo RhB 92 Antoni Garcia RhB 93 Rafael Sánchez SBB 497 Pere Daviu SBB 583 Conrat Roca SBB 596 Fausto Higuero

